



OZAWA

## 小澤物産株式会社

本社 〒141-8525 東京都品川区西五反田7-24-5  
東京支店 ☎03-3492-5566 FAX 03-3492-5570

仙台支店 〒984-0003 仙台市若林区荒井東1-3-1 1-G  
米沢営業所 ☎022-288-1191 FAX 022-288-0870

名古屋支店 〒468-0051 名古屋市天白区植田1-1301  
☎052-800-3881 FAX 052-808-0360

大阪支店 〒564-0062 大阪府吹田市垂水町3-25-7  
☎06-6190-0258 FAX 06-6190-0262

福岡支店 〒812-0042 福岡市博多区豊1-3-14  
☎092-481-8850 FAX 092-481-8851

OZCレバーカップリングのお問い合わせおよび各種流体  
搬送機器のカタログのご請求は、各支店または取扱代理店に  
ご連絡ください。

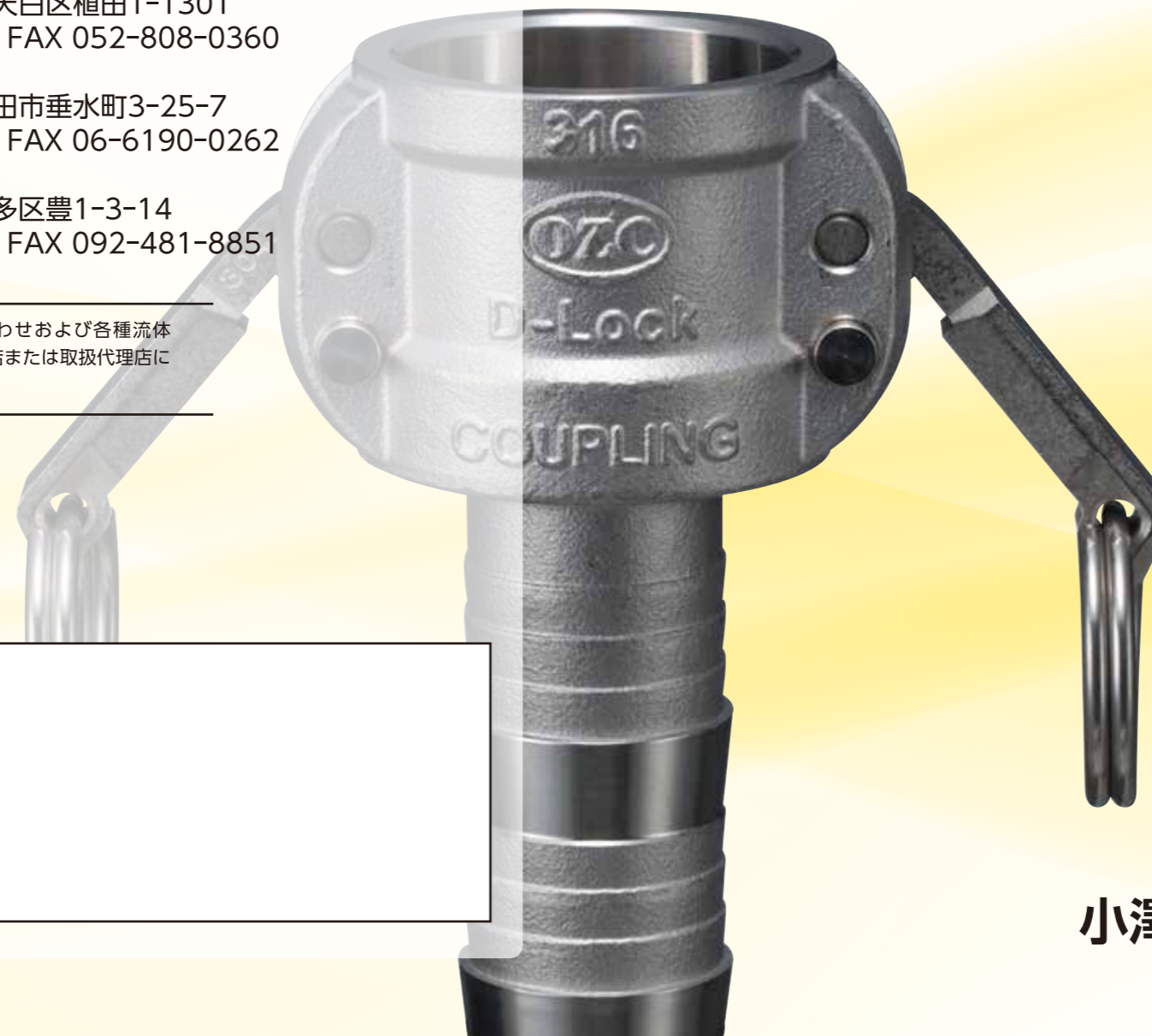
取扱代理店



OZAWA

# OZC LEVER COUPLING PRICE LIST

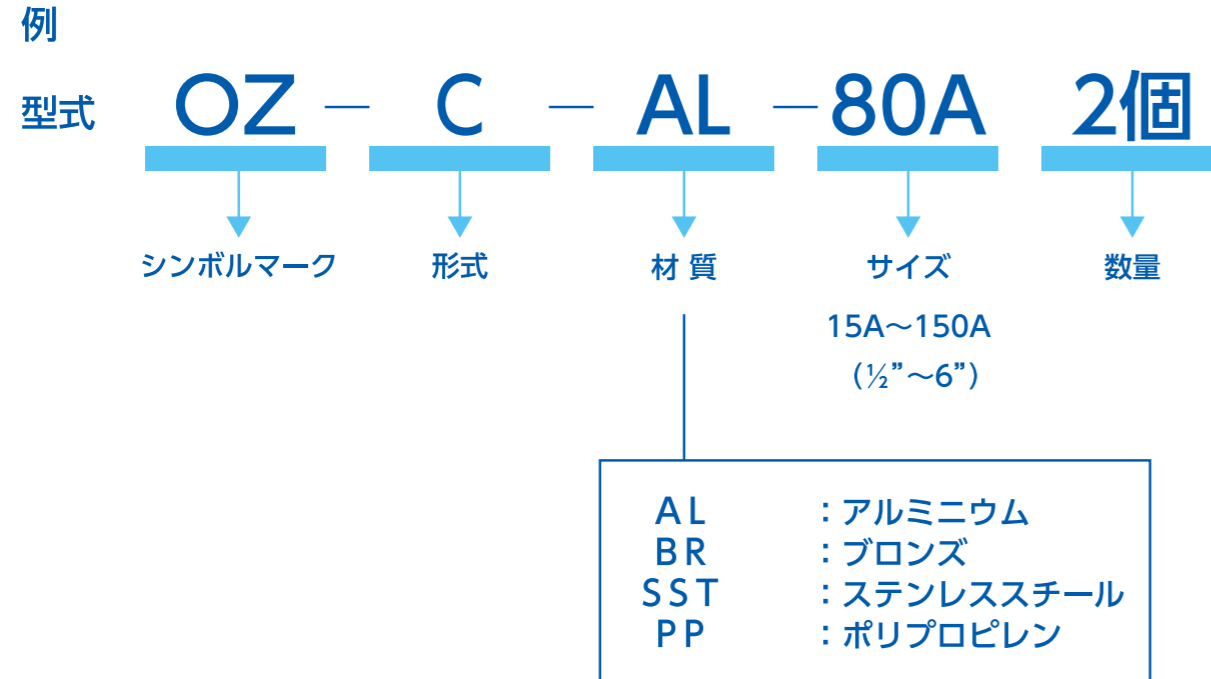
## 2022年4月価格表



小澤物産株式会社

オーダー方法

ご注文の際は型式をご明示ください。



※カップラーにはNBR（標準）以外の材質のガスケットを組込して出荷が可能です。

ご注文時ガスケット名に「組込」とご記入ください。

※簡易脱脂処理も対応いたしております。（有償になります）

納期等詳しくはお問い合わせください。

※耐圧試験成績書及び材料証明書の発行につきましては、

ご注文の際にご指示ください。（有償になります）

※一回の出荷金額により、梱包送料をご負担いただく場合がございます。

詳しくは各支店及び取扱代理店にお問い合わせください。

※諸般の事情により、製品の価格、構造等の変更を予告なしに行う場合が

ありますので予めご了承ください。

**この価格表の金額には消費税は含まれておりません。**

OZ-A アダプター Rc



※NPTネジ製品の価格はお問い合わせください。

呼び径		アルミニウム	ブロンズ	ステンレス	ポリプロピレン
インチ	ミリ				
価格		¥	¥	¥	¥
1/2	15	1,130	2,770	6,740	
3/4	20	1,250	2,950	6,740	1,740
1	25	1,270	3,050	8,080	1,850
1 1/4	32	1,410	3,470	9,300	2,080
1 1/2	40	1,580	3,730	10,370	2,080
2	50	2,040	4,510	12,110	2,670
2 1/2	65	4,470	9,370	20,540	
3	80	4,980	11,240	26,020	5,900
4	100	10,520	33,070	42,040	
5	125	22,350		74,260	
6	150	27,780		86,820	

OZ-F アダプター R



※NPTネジ製品の価格はお問い合わせください。

呼び径		アルミニウム	ブロンズ	ステンレス	ポリプロピレン
インチ	ミリ				
価格		¥	¥	¥	¥
1/2	15	1,390	3,690	8,770	
3/4	20	1,460	3,730	8,770	2,080
1	25	1,560	4,390	10,460	2,200
1 1/4	32	2,060	5,870	12,800	3,010
1 1/2	40	2,080	6,350	14,100	3,010
2	50	2,620	7,910	15,550	4,160
2 1/2	65	5,090	14,220	26,590	
3	80	6,360	16,880	35,300	7,860
4	100	10,860	31,970	47,440	
5	125	24,150		87,540	
6	150	28,980			

OZ-E アダプター



※材質・サイズにより形状が異なります。ご注意ください。

呼び径		アルミニウム	ブロンズ	ステンレス	ポリプロピレン
インチ	ミリ				
価格		¥	¥	¥	¥
3/4	20	1,400	4,040	7,410	2,080
1	25	1,650	4,320	8,770	2,200
1 1/4	32	2,040	5,570	10,100	2,550
1 1/2	40	2,140	5,900	11,440	2,550
2	50	2,620	8,260	12,030	3,360
2 1/2	65	5,370	11,210	23,410	
3	80	5,900	18,290	28,360	6,930
4	100	12,250	34,610	47,950	
5	125	22,350		82,230	
6	150	28,390		96,190	

OZ-D カプラー Rc



呼び径		アルミニウム	ブロンズ	ステンレス	ポリプロピレン
インチ	ミリ				
価格		¥	¥	¥	¥
1/2	15	2,460	5,430	11,110	
3/4	20	2,740	5,830	11,110	3,700
1	25	2,790	6,720	12,470	3,820
1 1/4	32	3,390	8,340	14,130	4,620
1 1/2	40	3,690	8,450	16,150	4,620
2	50	4,360	10,290	21,520	6,010
2 1/2	65	6,930	15,440	32,770	
3	80	8,550	22,800	42,890	10,400
4	100	13,630	39,510	61,990	
5	125	27,780		102,340	
6	150	34,420		127,070	

※カプラーのガスケットは、標準でNBRを装着しております。  
 ※NPTネジ製品の価格はお問い合わせください。

OZ-DP ダストプラグ



呼び径		アルミニウム	ブロンズ	ステンレス	ポリプロピレン
インチ	ミリ				
価格		¥	¥	¥	¥
1/2, 3/4	15,20	1,160	2,310	6,070	1,850
1	25	1,390	2,620	7,090	1,970
1 1/4	32	1,510	3,110	8,080	2,310
1 1/2	40	2,000	3,900	9,300	2,310
2	50	2,290	4,720	11,100	3,010
2 1/2	65	2,670	7,050	16,510	
3	80	4,050	9,370	20,380	4,860
4	100	6,360	16,470	30,250	
5	125	10,350		57,610	
6	150	13,290		60,350	

OZ-B カプラー R



呼び径		アルミニウム	ブロンズ	ステンレス	ポリプロピレン
インチ	ミリ				
価格		¥	¥	¥	¥
1/2	15	3,270		14,590	
3/4	20	3,630		14,860	3,700
1	25	3,810	7,510	15,790	4,050
1 1/4	32	4,680		17,540	5,780
1 1/2	40	4,700		19,360	5,780
2	50	4,840	11,970	23,490	7,400
2 1/2	65	8,210		33,990	
3	80	10,980		46,440	10,860
4	100	16,170		69,180	
5	125	31,400		133,840	
6	150	39,510			

※カプラーのガスケットは、標準でNBRを装着しております。  
 ※OZ-Bタイプは、材質・サイズにより形状が異なります。ご注意ください。  
 ※NPTネジ製品の価格はお問い合わせください。

OZ-DC ダストキャップ



呼び径		アルミニウム	ブロンズ	ステンレス	ポリプロピレン
インチ	ミリ				
価格		¥	¥	¥	¥
1/2, 3/4	15,20	2,300	4,540	10,100	3,820
1	25	2,400	5,940	11,450	3,930
1 1/4	32	3,210	7,050	13,150	4,510
1 1/2	40	3,330	7,270	15,150	4,510
2	50	3,550	9,400	18,840	6,360
2 1/2	65	5,320	12,090	23,410	
3	80	6,360	17,110	27,710	8,320
4	100	9,350	30,680	36,560	
5	125	14,840		82,720	
6	150	33,930		86,660	

※ダストキャップのガスケットは、標準でNBRを装着しております。

OZ-C カプラー



呼び径		アルミニウム	ブロンズ	ステンレス	ポリプロピレン
インチ	ミリ				
価格		¥	¥	¥	¥
3/4	20	2,280	5,310	11,450	3,700
1	25	2,770	6,980	12,470	3,820
1 1/4	32	3,470	7,710	15,790	4,390
1 1/2	40	3,690	7,970	16,510	4,390
2	50	4,420	11,030	19,870	5,780
2 1/2	65	7,020	15,110	27,950	
3	80	8,780	22,470	39,220	10,520
4	100	13,290	40,950	54,400	
5	125	26,570		95,890	
6	150	35,020		113,000	

※カプラーのガスケットは、標準でNBRを装着しております。  
 ※OZ-Cタイプは、材質・サイズにより形状が異なります。ご注意ください。

OZ-EP アダプター



呼び径		アルミニウム	ステンレス
インチ	ミリ		
価格		¥	¥
1 1/2	40	2,140	11,440
2	50	2,620	12,030
2 1/2	65	5,370	23,410
3	80	5,900	28,360
4	100	12,250	47,950
5	125	22,350	
6	150	28,390	96,190

※OZ-Eとは、竹の子形状・寸法が異なります。

OZ-CP カプラー



呼び径		アルミニウム	ステンレス
インチ	ミリ		
価格		¥	¥
1 1/2	40	3,690	16,510
2	50	4,420	19,870
2 1/2	65	7,020	27,950
3	80	8,780	39,220
4	100	13,290	54,400
5	125	26,570	
6	150	35,020	113,000

※OZ-Cとは、竹の子形状・寸法が異なります。  
 ※カプラーのガスケットは、標準でNBRを装着しております。

OZ-BDW<sub>R</sub>



呼び径		アルミニウム	ステンレス
インチ	ミリ		
価格		¥	¥
1/2	15	☆	
3/4	20	☆	17,830
1	25	5,810	18,960
1 1/4	32	6,730	21,050
1 1/2	40	6,760	23,230
2	50	6,930	28,180

※カプラーのガスケットは、標準でNBRを装着しております。  
 ※NPTネジ製品の価格はお問い合わせください。  
 ☆：価格はお問い合わせください。

OZ-CDW



呼び径		アルミニウム	ステンレス
インチ	ミリ		
価格		¥	¥
3/4	20	☆	14,010
1	25	4,390	15,180
1 1/4	32	5,300	18,960
1 1/2	40	5,890	19,490
2	50	6,410	23,280

※カプラーのガスケットは、標準でNBRを装着しております。  
 ☆：価格はお問い合わせください。

OZ-DDW<sub>Rc</sub>



呼び径		アルミニウム	ステンレス
インチ	ミリ		
価格		¥	¥
1/2	15	☆	
3/4	20	☆	13,670
1	25	4,540	15,180
1 1/4	32	5,210	16,960
1 1/2	40	5,550	19,110
2	50	6,350	25,050
2 1/2	65		37,690
3	80		49,320

※カプラーのガスケットは、標準でNBRを装着しております。  
 ※NPTネジ製品の価格はお問い合わせください。  
 ☆：価格はお問い合わせください。

OZ-DCDW

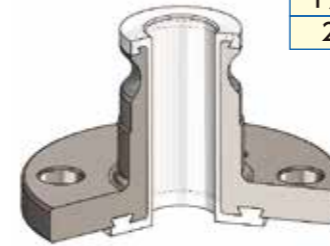


呼び径		アルミニウム	ステンレス
インチ	ミリ		
価格		¥	¥
1/2、3/4	15、20	☆	12,130
1	25	4,160	13,740
1 1/4	32	5,000	15,780
1 1/2	40	5,130	18,170
2	50	5,370	22,610

※カプラーのガスケットは、標準でNBRを装着しております。  
 ☆：価格はお問い合わせください。

※ダブルロックには部品の交換用セットもございます。(次ページをご参照ください。)

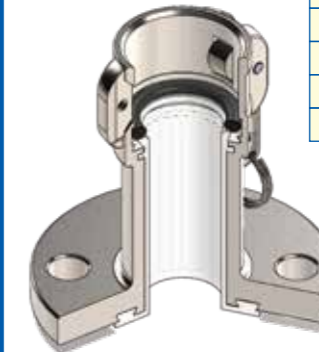
OZ-AFLT アダプター



呼び径		ステンレス
インチ	ミリ	
価格		¥
1	25	☆
1 1/2	40	☆
2	50	☆

フランジ規格はJIS10Kです。  
 ※上記表以外のサイズに付きましてはご相談ください。  
 ☆：価格はお問い合わせください。

OZ-DFLT カプラー



呼び径		ステンレス
インチ	ミリ	
価格		¥
1	25	☆
1 1/2	40	☆
2	50	☆

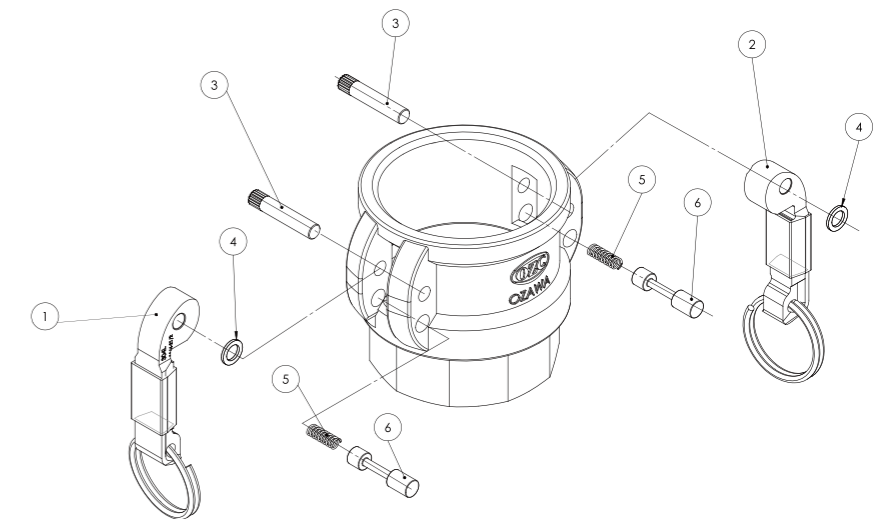
フランジ規格はJIS10Kです。  
 ※上記表以外のサイズに付きましてはご相談ください。  
 ※スーパー-PFAシールをご使用ください。  
 ☆：価格はお問い合わせください。

ダブルロック交換部品

ダブルロック 交換用セット (1セット/1台分)

セット内容	
①	レバー L用
②	レバー R用
③	ピン
④	ワッシャー
⑤	バネ
⑥	解除ボタン

価格はお問い合わせください。



OZ-AF JIS10Kフランジ付アダプター



JIS 10Kg/cm<sup>2</sup>

呼び径		アルミニウム	ステンレス	ポリプロピレン
インチ	ミリ			
価格		¥	¥	¥
1/2	15	☆	☆	
3/4	20	☆	25,300	17,090
1	25	19,910	33,650	17,710
1 1/4	32	☆	☆	☆
1 1/2	40	25,300	39,680	21,510
2	50	28,270	48,410	29,100
2 1/2	65	32,560	☆	
3	80	46,200	59,520	42,390
4	100	50,600	☆	
5	125	76,710	☆	
6	150	90,850	☆	

☆：価格・納期をお問い合わせください。受注数量により異なる場合があります。 ※JIS10K以外のフランジ規格をご希望の場合はお問い合わせください。

OZ-DF JIS10Kフランジ付カプラー



JIS 10Kg/cm<sup>2</sup>

呼び径		アルミニウム	ステンレス	ポリプロピレン
インチ	ミリ			
価格		¥	¥	¥
1/2	15	☆	☆	
3/4	20	☆	☆	22,150
1	25	☆	☆	22,770
1 1/4	32	☆	☆	☆
1 1/2	40	☆	☆	31,630
2	50	☆	☆	37,330
2 1/2	65	☆	☆	
3	80	51,700	☆	67,690
4	100	63,800	☆	
5	125	87,400	☆	
6	150	102,350	☆	

☆：価格・納期をお問い合わせください。受注数量により異なる場合があります。 ※カプラーのガスケットは、標準でNBRを装着しております。 ※JIS10K以外のフランジ規格をご希望の場合はお問い合わせください。

OZ-ASF フェルール付アダプター SUS316



アダプター	フェルール	¥
ミリ	S	
15または20	1S	☆
15または20	1.5S	☆
25	1S	26,570
25	1.5S	☆
32	1.25S	☆
32	1.5S	☆
40	1.5S	34,160
40	2S	☆
50	1.5S	☆
50	2S	40,480
50	2.5S	☆

☆：価格・納期をお問い合わせください。受注数量により異なる場合があります。

OZ-DSF フェルール付カプラー SUS316



カプラー	フェルール	¥
ミリ	S	
15または20	1S	☆
15または20	1.5S	☆
25	1S	☆
25	1.5S	☆
32	1.25S	☆
32	1.5S	☆
40	1.5S	☆
40	2S	☆
50	1.5S	☆
50	2S	☆
50	2.5S	☆

☆：価格・納期をお問い合わせ下さい。受注数量により異なる場合があります。 ※カプラーのガスケットは、標準でNBRを装着しております。

ゴム系

呼び径		NBR	フッ素ゴム	EPDM	ホワイトEPDM	ホワイトネオプレン	シリコン
インチ	ミリ						
価格		¥	¥	¥	¥	¥	¥
1/2, 3/4	15,20	200	1,910	390	630	580	510
1	25	210	2,160	460	660	1,020	760
1 1/4	32	210	2,410	510	690	1,150	900
1 1/2	40	210	2,670	580	710	1,270	1,150
2	50	250	2,920	760	740	1,520	1,400
2 1/2	65	380	4,940	1,020	1,310	1,780	1,650
3	80	390	6,330	1,050	1,480	2,030	1,910
4	100	600	7,590	1,150	1,570	2,280	2,280
5	125	900	10,260	☆	☆	2,790	3,040
6	150	1,270	14,430	☆	☆	☆	



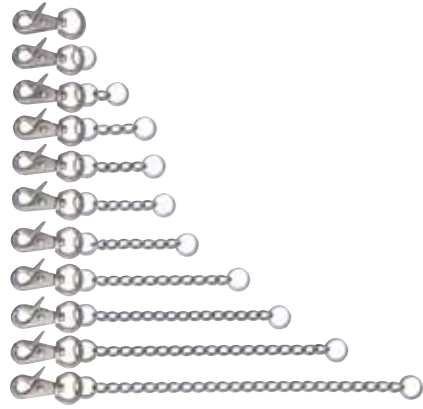
☆：価格・納期をお問い合わせください。

フッ素樹脂系

呼び径		タイプ	価格	製品写真	PTFE		製品写真
インチ	ミリ				価格	価格	
			¥		¥		
1/2, 3/4	15,20	スーパーPFAシール	4,900		15・20A	1,780	
1	25		5,430		1,780		
1 1/4	32		6,230		1,780		
1 1/2	40		7,150		2,280		
2	50		7,810		3,040		
2 1/2	65		9,500		3,800		
3	80	FEPラップシール (フッ素ゴム)	10,260			4,560	
4	100		18,150		8,740		
5	125		☆				
6	150	FEPラップシール (シリコン)	☆				

☆：価格・納期をお問い合わせください。 ※PTFEガスケットはアコーディオン形状のフッ素樹脂ガスケットです。 構造上シール性や復元性に欠けるため、ご使用に際してはご相談ください。

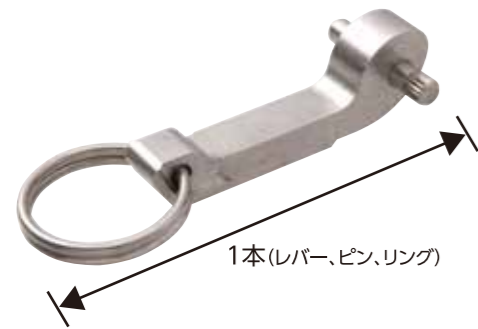
レバーロック



NO.	価格	対象商品	
	¥	OZ-B,OZ-C,OZ-D	OZ-DC
①	880		1/2"~2"
②	1,100	1/2", 3/4"	2 1/2", 3"
③	1,100	1"	
④	1,100	1 1/4"	4"
⑤	1,320	1 1/2"	
⑥	1,320	2"	6"
⑦	1,430	2 1/2"	5"
⑧	1,430	3"	
⑨	1,650	4"	
⑩	1,650	5"	
⑪	1,650	6"	

※カブラーに取付け、レバーが不意に開くのを防ぎます。

カムレバー&ピン (リング付)



呼び径/レバー材質	15A~20A用	25A用	32A~65A用	80A~125A用	150A用
	ステンレス				ブロンズ
価格	¥				
		590	930	950	1,680

●レバー、ピン、リングをセットで「1本」として販売となります。  
●交換の際はカブラー1台につき「2本」が必要です。  
※ポリプロピレン製のカップリングには使用できません。

カムレバー用リング SUS



呼び径	15A~25A用	32A~65A用	80A~125A用
価格	¥		
	550	550	550

チェーン・リング



	材質	価格
		¥
チェーン(両端リング付) 長さ約300mm	鉄	440
	SUS	1,100

OZ-VA バルカップ



呼び径		SUS316	ポリプロピレン
インチ	ミリ		
価格		¥	¥
3/4	20	18,980	
1	25	22,770	
1 1/2	40	39,220	
2	50	56,680	10,890

ボールバルブ (ポリプロピレン)



タイプ	V-075	V-100FP	V-150	V-200FP	V-300
接続口径	20A	25A	40A	50A	80A
ボール内径	20mm	26mm	38mm	52mm	63mm
価格	8,110	9,080	11,500	15,730	29,040

タンクローリー用カップリング (アルミニウム)

呼び径	OZ-AM Mネジ付アダプター (メスネジ)	OZ-BM-ロング Mネジ付カプラー (オスネジ)	OZ-DM Mネジ付カプラー (メスネジ)	OZ-FM Mネジ付アダプター (オスネジ)
3"	8,960	10,890	10,410	7,510

※カブラーのガスケットは標準でNBRを装備しています。