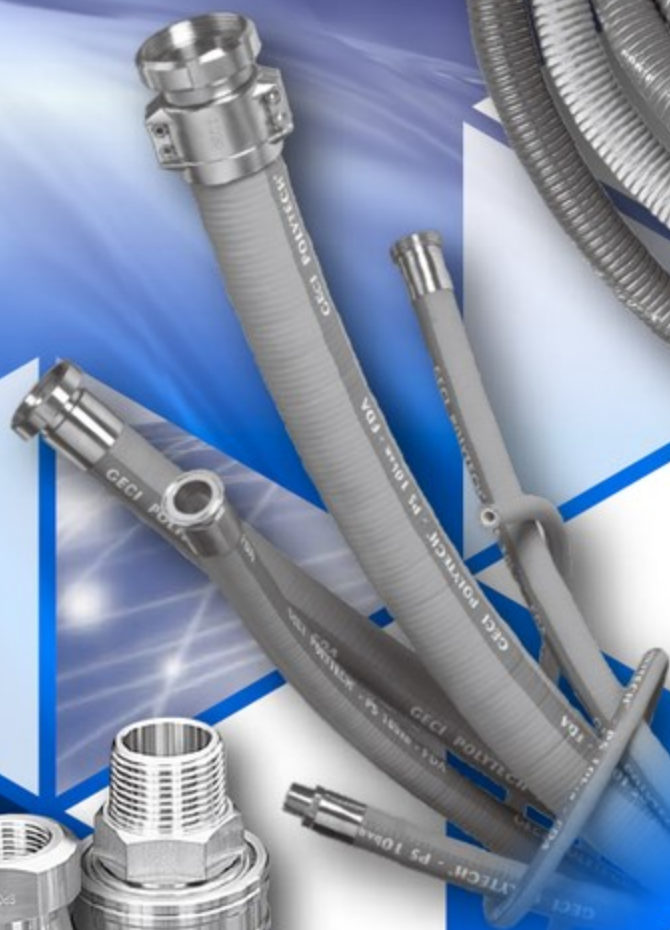


取扱商品カタログ



各種金属・フッ素樹脂加工製作

用途に合わせた金具・継手等の製作



商品説明

ユーザー様のニーズに合わせた、各種金属加工・フッ素樹脂加工を行います。またロストワックス製法をはじめ、各種OEM供給にも対応します。

セイバープラスZ

工場・事務所・ご家庭内でご利用頂ける除菌・消臭剤です。



商品説明

瞬時に臭いの元を消臭。臭いの気になる場所に、そのままスプレーするだけ。消臭だけではなく、ウイルス・菌類を除菌。様々なシーンで場所を選ばずにご利用出来ます。今までの次亜塩素酸ナトリウムの概念を変えた安全安心製品です。

※セイバープラスZは、小澤物産(株)の商品です。

PPホース(コンポジットホース®)

負圧にも強く、静電気対策が万全な安全性に優れ、耐薬品性にも優れたケミカルホースです。軽量で柔軟性があり、脱着で生じる「ねじれ癖」が解消でき、取り扱いが容易なホースです。



商品説明

コンポジットホースの短所であった内面の凹凸を世界で初めて三角ワイヤーを使用することにより平滑化を実現し、流速抵抗による圧力損失を改善しています。軽量、耐寒性に優れたホースで、タンクローリーの荷下しホースに採用されています。又、食品衛生法に適合したホースも取扱っています。

カプラー

多種多様な配管の接続、切り換え、分離遮断などの機能を持つ高品質継手です。家庭用をはじめ工場、土木・建築現場、食品、バイオなど幅広い分野で使用できます。



商品説明

気体、液体等、さまざまな流体の接続に使用され、かつ迅速に脱着する場合、温度、圧力、使用環境に対応できる品物を選別できます。省エネ、節エネに最適なカップリング(豊富なバリエーションがあります。)

樹脂ホース

産業用から家庭用まで、幅広い分野で使用される汎用ホースのひとつです。



商品説明

口金の取付けが簡単で取扱いが容易です。水用から薬品、粉体用と用途に合わせた選択が出来ます。各メーカーのホースを取り揃えておりますので、使用に際して不明な点がございましたらお問合せ下さい。

サニタリーフレキシブルホース

製薬及び食品・化粧品・化学工業用の各種ホースです。



商品説明

シリコン・EPDM・フッ素樹脂等の各種ホース及び継手です。主に食品、医薬品、化粧品、化成系向けに使用されています。用途に応じて、さまざまなホースや継手が選定可能です。ご相談下さい。

ゴムホース

いろいろな液体や気体を運ぶ時に使用されるゴムホースで、エアホース、スチームホース、耐油・耐薬品ホース等があります。



商品説明

ゴムホースと言えば高圧ホースで、建機、油圧機器に使用されるイメージですが、他に食品用ホース、耐摩耗ホース等があります。

ゴムフレキ

ゴム製の可とう管で、主に下水道工事に使用されています。軟弱地盤の沈下、温度変化による膨張・収縮から配管を守ります。



商品説明

その他、ポンプ、プロア等回転機器の膨張・防音に、ポンプ、バルブなど配管機器の交換を容易にします。又、耐薬品を考慮し、ゴムの種類も EPDM、CR、NBR、NR、シリコンとあります。

SUS 製フレキシブルホース

温度や流体に影響される事の少ない、金属製の可とう管です。配管時の芯だし・曲げが容易で、しかも伸縮・振動吸収に優れています。



商品説明

エア、液体等、多様に使用される汎用ホースです。接液部SUSは様々な溶剤で使用されることが多く、大きな曲がりや要求される場所、配管と配管の接続部に使用されています。

テフロンホース

低温から高温まで広い範囲で使用出来、耐薬品性に優れたフッ素樹脂製のホースです。極めて優れた耐薬品性を持つPTFE、PFAは耐候性、耐久性にも優れています。



商品説明

耐熱性、非粘性、耐薬品性に優れており、特に腐食性の強い流体及び純粋性を求められる流体にもご使用いただけるホースで、広い分野で使用されています。

シリコンブレードホース

食品用、医薬品用で使用されているホース。耐熱、耐水、耐薬品性に優れているホースです。



商品説明

近年需要が増えつつあるホースで、食品、ケミカル関係でおおいに使用されています。耐熱性がある為、流体を流した後のスチーム洗浄も可能です。

フッ素樹脂製品

ライニング継手・ホース・バルブ・ライニング管等フッ素樹脂配管一式



商品説明

医薬品用などで使用されている耐薬品性にすぐれたフッ素樹脂製品です。ご要望に応じて、様々な加工等対応致します。

カムロックフランジ

口径の大きい配管フランジを容易に脱着することが出来、且つ安全性が求められる場所でご使用いただける、配管フランジ・脱着装置です。



商品説明

フランジ接続でのボルトナットの締め作業が無く、半月形のカムを半回転することでフランジの着脱が出来ます。作業軽減で、しかも強度はそのまま、大口径になるほど利便性が増します。ケミカル用にはSUS製も用意されています。

ストラブカップリング

配管末端を加工なしでジョイントする、配管継手です。フランジ接続と比べて軽量で作業性が良く、施工誤差も吸収して取付けられます。



商品説明

メカニカル式管継手配管端にネジ切りやリング溶接を必要とせずボルトを締めるだけの配管継手です。作業スペースのない狭い所でも使用出来、配管の芯がズレたり長さが足らなかつたりした時でも容易に接続できます。

パイプクランプ

配管の保守点検を容易にし、配管レイアウトを容易にする配管の支持金具です。車輛、船舶、油圧配管等のラインでご使用いただいています。



商品説明

配管をサポートする「パイプクランプ」。配管を整理して使用出来る為、省スペースに役立ちます。使用用途に合った材質、車輛、船舶、重機の油圧機器など、広い分野で使用されています。

バルブ

配管内の流体通路を開閉及び制御する機能を持っています。



商品説明

バルブの種類は、ゲートバルブ、グローブバルブ、ボールバルブ、バタフライバルブ、ニードルバルブ、ストップバルブ、チェックバルブ、ロータリーバルブ等、用途によって使い分けています。

サニタリー

サニタリー継手やバルブは食品のみならず、飲料、医薬、化粧品等、衛生上多岐にわたってご使用いただいています。



商品説明

サニタリー製品は、食品、飲料生産、薬品、化粧品等の生産に不可欠な製品で、安全、安心、健康を担う物です。サニタリー製品にはヘルール継手、クランプ、バックン、ネジ継手、サニタリー用バルブ等があります。

ストレーナー

水、温水、蒸気配管内に含まれる異物を取り除くために、配管中や末端の給水栓中に設けるろ過装置で、あらゆる流体に対応できます。



商品説明

こし網は、水用一般(40メッシュ)から用意しており、圧力の高い流体についてはパンチングメタルで補強します。材質も流体に合わせてFC、FCD、SUS、CAC(青銅鋳物)を用意しています。

スチームトラップ

機器、配管などからドレンを自動的に排出する自力式のバルブで、蒸気エネルギーを上手に使う為の自動弁の一種です。



商品説明

スチーム内のドレンを自動で排出。スチームの圧力、温度は変える事なく、ドレンだけを排出します。高圧から低圧まで、温度を一定に、蒸気エネルギーを有効に利用する為の必需品です。

ローリー継手注油口

液体の荷下ろし、積込みで使用される継手です。特にローリー車用で使用されています。



商品説明

ワンタッチカップリングと同じ用途で使用されているローリー継手で、各液体で使用されています。

スィベルジョイント

あらゆる流体をスムーズに移動する為の自在回転式パイプ継手です。複列ボールベアリングにより機械的強度が高く、円滑な回転が出来ます。



商品説明

低圧用、高圧用、超高圧用、高温用と、豊富なバリエーションをそろえています。8種類の基本スタイルを組み合わせ、3次元の動きに対応できます。又、サニタリー用もあります。

ロータリージョイント

固定配管から装置の回転部分に水、温水、蒸気等を供給したり、排出する為の回転継手です。高温、高圧で高回転を要求される回転継手ですが、長期間の耐久性を持っています。

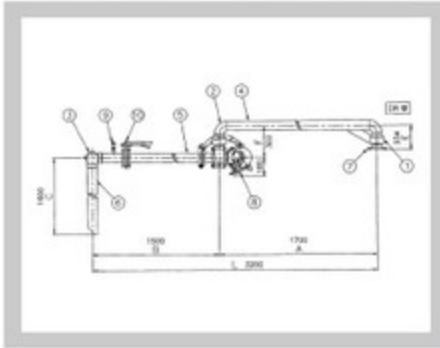


商品説明

ロールまたはドラムに取り付ける際は回転方向が問題になりますので、回転方向を確認の上、右ネジ左ネジの御指定をいただきます。取付後は重量がかからない配慮をお願いします。

ローディングアーム

タンクローリーやコンテナタンクへ、流体を積み込む際に使用する、スィベルジョイントとパイプを組み合わせた、省力化装置です。



商品説明

スィベルジョイントを組み合わせ流体物の積み込み、積み降ろしに使用される物で、ホースの様に屈曲部がつぶれる事なく、管路を保つ事が出来ます。こまめなメンテナンスで長期間の使用が可能です。

タンク

地上貯蔵タンクから搬送用コンテナタンク、容器の取扱いを行っています。



商品説明

コンテナタンクの排出口にはOZCレバーカップリングを取り付けた製品もあり、多様な液体に対応するタンク(SUSタンク、樹脂タンク)を取扱っており、石油類から化学薬品、食品等、幅広い分野で使用されています。

汎用ポンプ

各種送水ポンプで材質もFCからSUS製があり、小流量から大流量まで、低圧から高圧まで、お客様のご要望に対応できる機種を選定させていただきます。



商品説明

汎用ポンプは上下水道関係、土木工事等に使用されているポンプです。流体、温度、流量等、仕様に合わせて製品のご提案をします。その他、サニタリーポンプ、ケミカルポンプなどもございます。

サイトグラス

配管の途中に取り付けて、配管内の流体状況を確認できる装置です。温度、粘度、圧力、含有品により適正な製品を選定させていただきます。



商品説明

流体の流れ方向、流速を見る為、配管途中に取り付けて確認出来る装置です。用途により、クロス式、角窓式、ランタン式等があり、食品、医薬品製造ラインでも使用されています。

ステンレス製ヘルールパッキン

ステンレス製パッキンで安全・安心をお届けします。



商品説明

金属製のパッキンで劣化などによる異物混入の心配がありません。パッキンによる、移香・異物混入が全くありません。

ガンノズル

流体を容器等に小分けする際などに使用されるガンノズル。SUS製、アルミ製もあります。



商品説明

写真はPP製で、ライトケミカルまで使用出来ます。溶剤用にはSUS製、油用にはアルミ製品もあります。ご使用流体がハードになる場合、お問合せ下さい。

OZC Product Catalogue

バルブ		昭和機器工業	給油設備品	MIEテクノ	SUS溶接継手、SUSプレス継手
旭有機材	各種PVCバルブ、ソフトシール弁	ASK	圧力計	エス・ブイ・エフ	高圧継手
アスタム	ウエハーチャッキ(SUS・FC他)	昭和機器計装	流量計	エーアンドエーマテリアル	耐火パイプ、継手
日本アスコ	ピストン弁	大洋バルブ製作所	フロースイッチバルブ	大阪サニタリー	サニタリー用ヘルール継ぎ手
イシザキ	スモレンスキーチャッキ(SUS・FC他)	タツノ	流量計	オガノ	パロットカップリング
岩井機械工業	サニタリー用バルブ	タブチ	メーターユニット	オーツカ	パイプクランプ
NBSエンジニアリング	バタ弁、ユニフロー弁	東京計装	電磁流量計	オサメ工業	サニタリー商品
FMバルブ製作所	定流量弁	東洋計器興業	圧力計	KITZ	SUSねじ継手、カップロック、ストレーナー
オーケーエム	バタフライ弁、ナイフゲート弁、ピンチ弁	日立オートモティブシステムズメジャメント	計量機	協和ステンレス	サニタリー商品
大阪サニタリー	サニタリー用バルブ	長野計器	各種圧力計	クボタケミックス	塩ビ管・継手、架橋ポリエチレン管
大阪継手バルブ製作所	SUS・FCフート弁	日本フローセル	フローメーター、瞬間流量計各種	倉敷化工	玉型フレキ、防振機器
大野ペロー工業	特殊バルブ	ノーケン	液面計、フロートスイッチ	神戸製鋼所	銅管、銅継手
オサメ工業	サニタリー用バルブ	山本計器製造	各種圧力計	工技研究所	給油口継手
金子産業	防振電磁弁、プリザープ弁	アズビル	電磁流量計	国際興業	JR Jスイベル
協和ステンレス	サニタリー用バルブ	流体工業	フローメーター、瞬間流量計各種	サーパス工業	テフロンコネクター、バルブ、流量計
KTM	ボールバルブ、ダイヤフラムバルブ	ホース類		昭栄	ガントリーノズル
KITZ	バルブ総合(自動弁、ボール弁、BC弁他)	大阪ラセン管工業	SUSフレキ、真空用フレキ	昭和技研工業	パールジョイント(スイベルジョイント)、ロータリージョイント
キットエスシーティ	ガス用バルブ、ニードル弁(半導体用)	オクダソカベ	SUSフレキ、伸縮継手	昭和機器工業	給油口継手
栗本鐵工所	バタフライ弁	オートフレックス工業	テフロンホース	ショーボンドマテリアル	ショーボンドカップリング
ケイヒン	電磁弁	王子ゴム化成	ゴムホース	新光産業	サニタリー、SPクランプ
兼工業	減圧弁、逆止弁	カフレックスコーポレーション	樹脂ホース、カナパワーホース	スウェージロック	スウェージロックカブラー・継手類
甲南電機	電磁弁	共栄産業	耐圧テフロンホース、超高压樹脂ホース、高圧ゴムホース	スリーエム工業	サイトグラス、SUSフート弁、ストレーナー
シーケーディ	電磁弁	クラレプラスチック	樹脂ホース	スプレーイングシステムジャパン	スプレーノズル
清水合金製作所	水道用バルブ(ソフトシール弁)	倉敷化工	玉型フレキ、防振機器	セイジンジャパン	ワンタッチ継手
ジョージフィッシャー	ダイヤフラムバルブ(PVCバルブ各種)	グンゼ	フッ素樹脂製熱収縮チューブ	武田エンジニアリング	回転継ぎ手(ロータリージョイント)
晶立製作所	鍛造弁	弘進ゴム	ゴムホース	大成トーツ	ワンタッチ継手
スパイラックス・サーコ	減圧弁、スチームトラップ、ベローズ弁	櫻護膜	ゴムホース	大同工機	サイトグラス、ストレーナー
大洋バルブ製作所	フロースイッチバルブ	昭和螺旋管製作所	SUSフレキ、伸縮継手	多久製作所	銅管継手、フランジ管(ナイロンコーティング)
ペンティアバルブアンドコントロールジャパン	(KTM、キーストン)ボールバルブ	ジェシテックジャパン	食品ホース(ラバーカバーホース)	タブチ	波状管、樹脂管継手、三層管
ダンレイ	減圧弁、安全弁	シミフレックス	テフロンホース、シリコンホース	ダイリツ	ダンパー
TLV	スチームトラップ	新東京フレックス	SUSフレキ、伸縮継手	ツツイ	SUS溶接継手、SUSフランジ
東京貿易マシナリー	バタフライ弁	住友ゴム工業	可撓ゴム継手	TLV	スチームトラップ、サイトグラス
東邦工業	スリースバルブ、逆止弁、汎用弁	大同特殊工業	SUSフレキ、伸縮継手	東京貿易マシナリー	回転継ぎ手(スイベルジョイント)
東洋バルブ	バルブ総合(自動弁、ボール弁、BC弁他)	タイガースポリマー	樹脂ホース	東京メータ	オフィス
巴バルブ	バタフライ弁、自動弁、バタチャッキ	テクノフレックス	SUSフレキ、伸縮継手	TOKIエンジニアリング	メタルパッキン
トーステ	サニタリー用バルブ	十川産業	樹脂ホース	TOTO	水栓金具、衛生陶器
ニガタ・メゾンネーラン(日本ドレッサー)	コントロールバルブ	東拓工業	樹脂ホース、サクシオンホース	トーステ	サニタリー金具
日本アスコ	ピストン弁	住友理工	ゴムホース、ゴム製品全般	東海鋼管	フランジ管(ナイロンコーティング)
日本ダイヤバルブ	ダイヤフラム弁、ボール弁、サニタリー弁	東北ゴム	ゴム製品全般、ゴムホース	特殊鋼管	SUS管(SU管、スケジュール管)
光合金製作所	軟水栓	東洋ゴム工業	ゴム製品全般、樹脂ホース	長堀工業	カブラー
日版製作所	ボール弁、タンク弁、プレート式熱交換器	トーフレ	SUSフレキ、伸縮継手	BS&Bセフティシステムズ	破裂板
日立バルブ	マレーブル弁、ボールバルブ、ガス弁他	トーゼン	可とうゴムフレキ、PTコネクター	新倉工業	タンク部品、スプレーノズル
廣瀬バルブ工業	油圧バルブ、ストップバルブ	十川ゴム	シリコンホース、ゴムホース	日本発条	パイプクランプ
フジキン	ニードルバルブ各種	トヨックス	樹脂ホース、シリコンホース	日東工器	カブラ
富士工業	ガス用コック	特殊鋼管	SUS管(SU管、スケジュール管)	ニューマシ	カブラー
フシマン	スチームトラップ、安全弁、減圧弁	南国フレキ工業	SUSフレキ	ハンスグローエ	水栓金具
古川工業	錆蝕仕切弁、逆止弁他	ニッシンコーポレーション	テフロンホース	東尾メック	マレーブル継手、SUS継手
ブイテックス	超高压・真空バルブ	ニチアス	テフロンホース	富士商会	サニタリー商品
フルード工業	ロータリーバルブ	日本ケミカル	樹脂ホース	フシマン	スチームトラップ
ベン	安全弁、減圧弁、電磁弁	日本バルカー工業	テフロンチューブ、テフロンホース	フタワフランジ製作所	鉄板フランジ、ルーズフランジ、鍛造フランジ
前澤化成工業	PVCボールバルブ、PVCバタフライ弁	八興	樹脂ホース	古河電気工業	被覆鋼管、保温材パイプカバー
宮入バルブ製作所	LPG用バルブ、宮入カップリング	ハチケン	可とうゴムフレキ	古林工業	SGP・SUS溶接継手
三吉バルブ	汎用弁各種	プリヂストン	高圧ゴムホース	BBKテクノロジーズ	サイトグラス
本山製作所	コントロールバルブ、安全弁、減圧弁	ブラステク	樹脂ホース	ブイテックス	ラプチュアディスク(破裂板)
アズビル	電磁弁、コントロール弁	ペンニット	伸縮チューブ	ベン	ストレーナー
ユアサ	ゲージバルブ	明治ゴム化成	PPホース	ミヤウキ	スチームトラップ
ヨシタケ	安全弁、減圧弁	横浜ゴム	ゴムホース、ゴム製品全般、樹脂パレット	ムラコシ工業	ダクト用継手
YONE	米田工業ボールバルブ	管継手		村部フランジ	鉄板フランジ
流量計・計測器		アクアシステム	ガンノズル	ユーイージョイント	UEジョイント
愛知時計電機	積算流量計、水道メーター、電磁流量計	アドバンテック	真空継手	ヨシタケ	ストレーナー
旭計器工業	圧力計	旭機械製作所	カムロックフランジ、ストレーナー	淀川ヒューテック	フッ素樹脂ライニング管
オーバル	計量機	いけうち	ノズル	ロッククランプ	サニタリー金具
金子産業	タンク部品、液面計	イノアック住環境	被覆鋼管、アイボチューブ	ワシノ機器	サイトグラス、ストレーナー
KITZ	メーターユニット、カップロック	岩井機械工業	サニタリー商品	樹脂管・継手	
アズビル金門	積算流量計、水道メーター、電磁流量計			イノアック住環境	被覆鋼管、アイボチューブ、架橋ポリエチレン管、ペアチューブ
工技研究所	給油所設備機器、計測制御機器			KITZ	カップロック、樹脂管用継手

クボタケミックス	塩ビ管・継手、架橋ポリエチレン管	日本ビーマック	水熱源・空気熱源ヒートポンプ	MCCコーポレーション	配管工具、ねじ切り機
児玉工業	圧着ソケット	日本コンテナ	ロータリーポンプ	北村ボルト	各種ボルト、特殊ねじ
タブチ	樹脂管継手	伏虎金属工業	ケミカルポンプ、高粘度ポンプ	K1ドリル	テストプラグ、ホールソー
パンジョー	PP樹脂継手	古河産機システムズ	スラリーポンプ	スギヤス	テーブルリフト
東尾メック	マレーブル継手、SUS継手、樹脂管継手	兵神設備	モノポンプ、一軸ポンプ、兼注ポンプ	花岡工具(VICTOR)	配管支持金具
花岡工具(VICTOR)	配管支持金具	増田鉄工場	渦巻ポンプ	ボッシュ	電動ドライバー、電動ドリル
ブリヂストン	FRP・SUSパネルタンク、ポリブデン管・継手	丸八ポンプ製作所	渦巻ポンプ	マックス	電動ハンマードライバー、住宅用火災警報器
三井化学産資	架橋ポリエチレン管、融着継手	マルヤマエクセル	高圧ポンプ、高圧洗浄器	ボイラー	
三菱ケミカル	塩ビ管、塩ビ継手、超低騒音冷却塔	ミツミ技研工業	チョークバルブ(粉体用)	川重冷熱工業	吸収式冷水機、貫流蒸気ボイラー
補修・シール材		みつわポンプ製作所	自吸式スラリーポンプ、ゴムライニングポンプ	サムソン	貫流蒸気ボイラー
アサダ	シールテープ、ねじ切り機、作業工具	宮原製作所	キャンドモーターポンプ	昭和鉄工	温水ヒーター、ボイラー、エアハンユニット、ファンコイル
ガフロン	シールテープ	メドー産業	電磁エアポンプ	巴商会	無圧式温水機
児玉工業	圧着ソケット	ヤマダコーポレーション	ダイワフラムポンプ、グリースポンプ	日本サーモエナー	真空式温水ヒーター
山王工業	ヘルメチック、シール材	安永エアポンプ	電磁式エアポンプ(浄化槽用ブロー)	ネボン	簡易水洗トイレ、ポンプアップ槽、温水ボイラー
日本バルカー工業	シールテープ	ワールドケミカル	自吸式ケミカルポンプ、フロートポンプ	ヒラカワ	貫流蒸気ボイラー
ブライシス	補修クランプ	換気扇・送風機・ブロー・コンプレッサ		前田鉄工所	真空式温水ヒーター、貫流蒸気ボイラー、シェル&チューブ型熱交換器
マルチメタル	補修材	旭電業	送風機	三浦工業	貫流蒸気ボイラー、軟水機
ユニテック	レクターシール	アネスト岩田	レシプロコンプレッサ、スクルーコンプレッサ	放熱器・熱交換器	
三井化学産資	架橋ポリエチレン管、融着継手	アンレット	真空ポンプ、ルーツポンプ、ルーツブロー	アルファラバール	プレート式熱交換器
森清化工	O-Ring	鎌倉製作所	屋上換気扇、エアカーテン、クールグリーンRF	荏原冷熱システム	吸収式冷水機
ポンプ		協和化工	塩ビファン、脱臭塔	木村工機	エアハンユニット、ファンコイル
アイチポンプ興業	カスケードポンプ	テラルクリタ	有圧換気扇、エアカーテン	新晃工業	エアハンユニット、ファンコイル
アクアシステム	ドラム缶用ポンプ、ペール缶用ポンプ	木村工機	エアハンユニット、ファンコイル	ゼンシン	熱交換器(シェル&チューブ型、プレート型)
アルファラバール	サンタリーポンプ	コベルココンプレッサ	スクルーコンプレッサ	暖冷工業	エアハンユニット、ファンコイル
アンレット	真空ポンプ、ルーツポンプ	サンキテクノス	ポータブルファン	三菱重工冷熱	チラー、エアハンユニット、ファンコイル
イワキ	ケミカルポンプ、定量ポンプ、マグネットポンプ、食品用ポンプ	昭和電機	ターボファン、シロッコファン	日本サーモエナー	真空式温水ヒーター
岩谷電機製作所	ホームポンプ、カスケードポンプ	大見機械工業	ルーツブロー	ピーエス暖房機	放射冷暖房機器、加湿・除湿機器
岩井機械工業	サンタリーポンプ	高木鉄工所	ターボブロー	日阪製作所	プレート式熱交換機
荏原製作所	給水ポンプユニット、各種ポンプ	テラル	シロッコファン、排煙ファン	ヨシタケ	温水製造装置
エレボン	水中ポンプ	日本フロード	可変翼形軸流送風機、空調換気ファン	防災機器	
エレボン化工機	定量ポンプ、チューブポンプ、ポータブルポンプ	フルタ電機	ターボファン、オイルミスト除去装置	北川鉄工所	消防機器、消火栓設備
大阪真空機器製作所	真空ポンプ	三井精機工業	スクルーコンプレッサ	立売屋製作所	消防機器、消火器、消火栓設備
大阪サンタリー	サンタリー用ポンプ	三菱電機	換気扇、エアカーテン、エアコン	日本ドライケミカル	消火機器
オサメ工業	サンタリー用ポンプ	タンク・浄化槽		深田工業	消火機器
オーヤラックス	ケミカルポンプ、定量ポンプ	オーティ・マッソー	オイルタンク	横井製作所	消火機器、消火栓、補助放水栓、送水口
川機械工業	チューブポンプ	共立物流システム	各種コンテナ	その他	
ギヤーエス工業	ギヤーポンプ	コバヨウ	液体コンテナ	赤松電機製作所	オイルミスト除去装置
共立機巧	ケミカルポンプ、ドラム缶用ポータブルポンプ	新菱アクアエア	マイクロスクリーン、フィルタカートリッジ、フィルタハウジング	大塚化学	不凍洗浄剤
協和ステンレス	サンタリー用ポンプ	積水アクアシテム	FRP・SUSパネルタンク	興国機工	油機器全般、タンク部品
グルンドフォスポンプ	SUS渦巻ポンプ、深井戸用ポンプ	第一工業	タンク全般、施工工事	佐島オートマチック	自動灯油供給器
昭栄	エアポンプ	ダイライト	ポリタンク、兼注タンク、コンテナタンク	ジエス・ユアコ・ボリューション	バッテリー
神港精機	真空ポンプ	ネボン	ポンプアップ槽	大有	ドラム搬送機
新明和工業	水中ポンプ、チューブポンプ、フロートポンプ	日立金属	密閉型膨張タンク	タツノ	石油出荷システム、ローディングアーム
三相電機	カスケードポンプ、小型ポンプ	ブリヂストン	FRP・SUSパネルタンク	東京特殊電線	凍結防止ヒーター
セイコー化工機	耐蝕ポンプ	ベルテクノ	SUSパネルタンク	明治機械	製粉機全般
大東工業	ギヤーポンプ	三菱樹脂	FRP・SUSパネルタンク、消化補給水槽、	日本ボール	濾過器
太産工業	電磁ポンプ	インフラテック	超低騒音冷却塔	東京貿易エンジニアリング	ローディングアーム
タクミナ	ケミカルポンプ、兼注ポンプ	森松工業	SUSパネルタンク	フクハラ	コンプレッサードレン処理装置
鶴見製作所	水中ポンプ、水中ブロー、土木用ポンプ、渦巻ポンプ	森永エンジニアリング	密閉型膨張タンク	アズビル	制御・計測機器
帝国電機製作所	キャンドモーターポンプ	環境改善機器・ミキサー		油機工業	ローディングアーム、油機器全般
寺田ポンプ製作所	陸上自吸式ポンプ、水中ポンプ	キッツマイクロフィルター	マイクロフィルター	各種工事	
テラル	渦巻ポンプ、シロッコファン、排煙ファン	協和化工	塩ビファン、脱臭塔	セントラルサービス	タンク洗浄工事
トーケミ	ケミカルポンプ、兼注ポンプ	佐竹化学機械工業	可搬型攪拌機、立型・可搬型攪拌機	巴鐵工	タンク・配管工事、設計施工
トーステ	サンタリーポンプ	三協	砂ろ過装置		
富永製作所	高粘度ポンプ	三進ろ過工業	砂ろ過装置		
東邦工業	手押しポンプ	セイコー化工機	塩ビファン、耐蝕ファン、脱臭塔		
東洋電機工業所	水中攪乱サンドポンプ	タクミナ	ケミカルポンプ、兼注ポンプ、スタティックミキサー		
西島製作所	渦巻ポンプ、真空ポンプ	竹内製作所	立型・可搬型攪拌機		
ニクニ	カスケードポンプ、真空ポンプ	東海興業精機	立型・可搬型攪拌機		
西垣ポンプ製造	SUSポンプ、陸上汎用ポンプ	日本測器	公害防止機器、流出油		
日機装	ゴーマンラップポンプ、ノンシールポンプ	阪和化工機	立型・可搬型攪拌機		
日機装エイコー	容積式自吸ポンプ	室町ケミカル	イオン交換樹脂、水処理装置		
日本オイルポンプ	トコロイドポンプ、プロセスポンプ	配管工具			
		アカギ	吊配管金具		
		アサダ	シールテープ、ねじ切り機、作業工具		
		瓜生製作所	エアーツール		



OZC 小澤物産株式会社 機械事業部

Homepage <http://www.ozwabussan.co.jp>

- 本 社 〒141-8525 東京都品川区西五反田7-24-5
☎ 03-3492-5566 FAX 03-3492-5570
- 仙 台 支 店 〒984-0003 仙台市若林区六丁の目北町5-41
☎ 022-288-1191 FAX 022-288-0870
- 名 古 屋 支 店 〒468-0051 名古屋市天白区植田1-1301
☎ 052-800-3881 FAX 052-808-0360
- 大 阪 支 店 〒564-0062 大阪府吹田市垂水町3-25-7
☎ 06-6190-0258 FAX 06-6190-0262
- 福 岡 支 店 〒812-0042 福岡市博多区豊1-3-14
☎ 092-481-8850 FAX 092-481-8851

☆OZCレバーカップリングのお問い合わせおよび各種流体搬送機器のカタログ
のご請求は、本社機械部または各支店および取扱代理店にご連絡ください。
